

# Lista de Peças

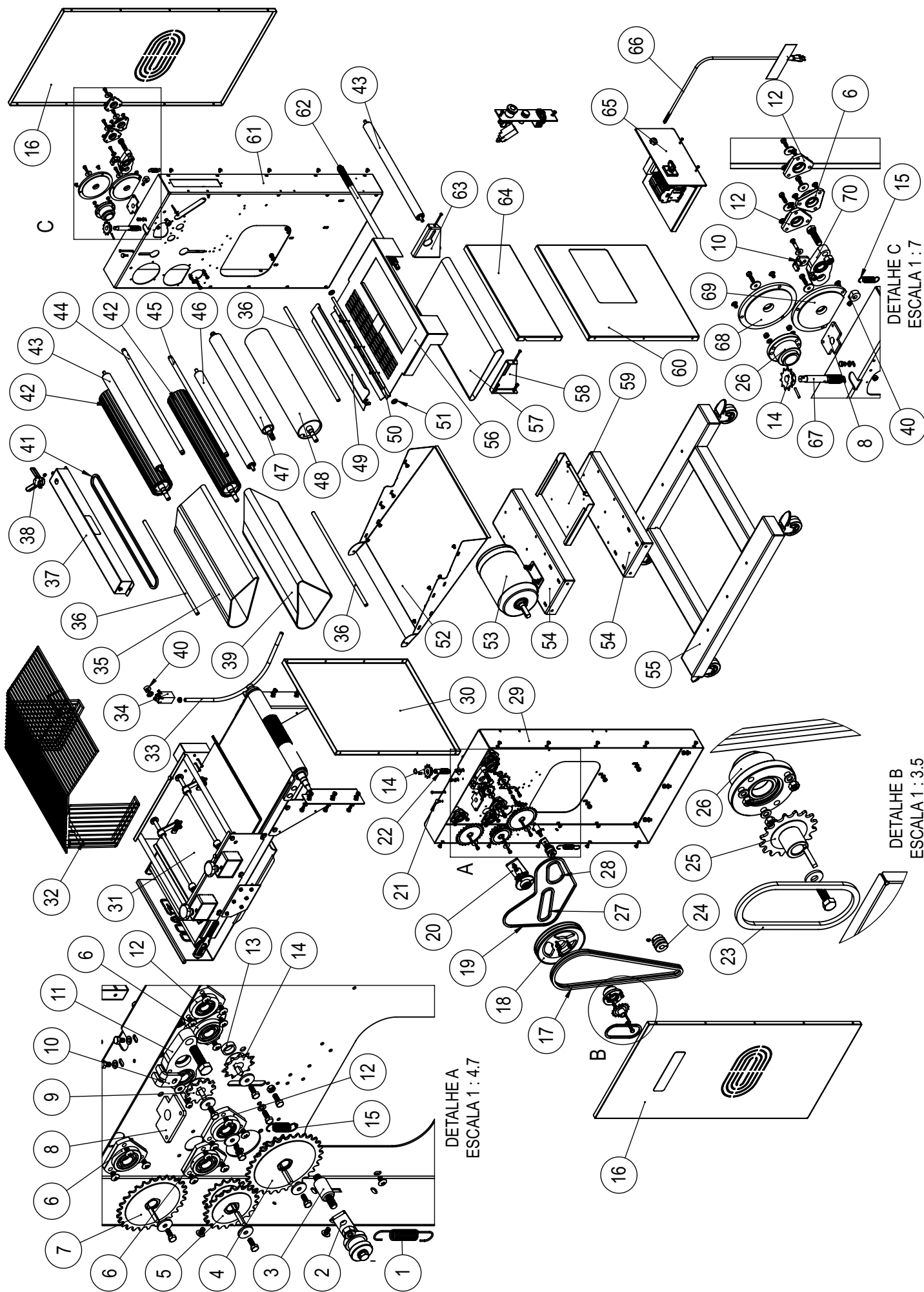
MB 500

---

Modeladora de Pães Com  
Bagueteira

**GRANO**

# VISTA EXPLODIDA MB 50



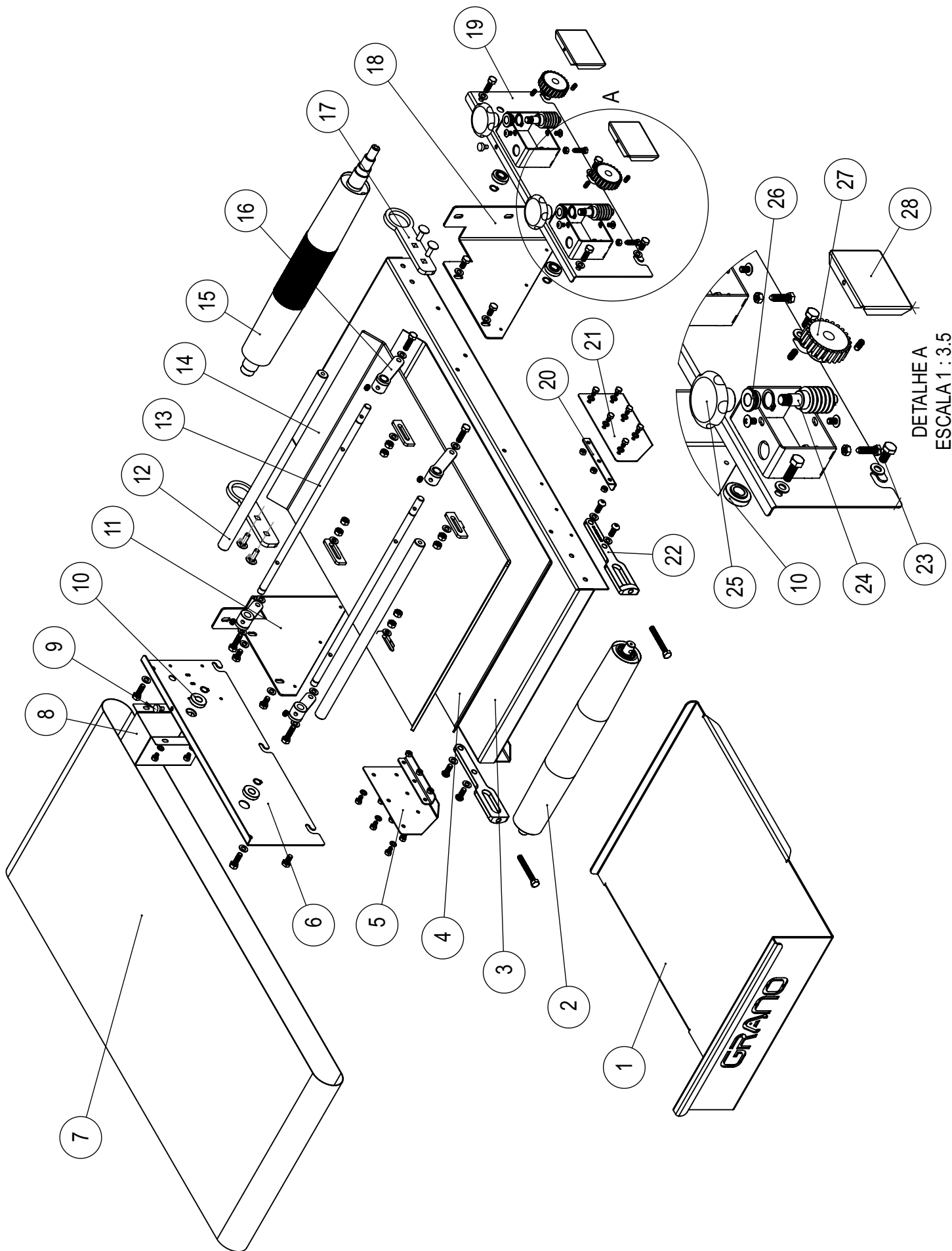
## LISTA DE PEÇAS MB 50

|           |                                   |             |              |
|-----------|-----------------------------------|-------------|--------------|
| 35        | Feltro Tubolar Menor              | 74289       | 74289        |
| 34        | Chave Fim de Curso                | 75280       | 75280        |
| 33        | Conduite                          | 00684       | 00684        |
| 32        | Conj. Proteção Aramado            | 09130       | 09130        |
| 31        | Conj. Baguete                     | 34770       | 35592        |
| 30        | Fechamento Gabinete               | 5413        | 09109        |
| 29        | Lateral Dir.                      | 5405        | 09101        |
| 28        | Corrente                          | 9501        | 9501         |
| 27        | Corrente                          | 9498        | 9498         |
| 26        | Conj. Malcal Fixação Cil. Lateral | 32267       | 32267        |
| 25        | Conj. Engrenagem                  | 09125       | 09125        |
| 24        | Polia Motor                       | 02515       | 02515        |
| 23        | Corrente                          | 9499        | 9499         |
| 22        | Eixo Abertura Esq.                | 5454        | 07698        |
| 21        | Bucha Borracha                    | 00989       | 00989        |
| 20        | Conj. Eixo Mancal Mont.           | 35790       | 35790        |
| 19        | Corrente                          | 9502        | 9502         |
| 18        | Polia F40                         | 33379       | 33379        |
| 17        | Correia Trapezoidal               | 74597       | 74597        |
| 16        | Fechamento Lateral Dir. Esq.      | 5412        | 09119        |
| 15        | Mola                              | 00372       | 00372        |
| 14        | Engrenagem                        | 05962       | 05962        |
| 13        | Anel Espaçador                    | 35791       | 35791        |
| 12        | Mancal Rolamento Ø32mm            | 05912       | 05912        |
| 11        | Mancal Dir.                       | 05909       | 05909        |
| 10        | Suporte Fixação Balancin          | 28461       | 28461        |
| 9         | Engrenagem F15                    | 09187       | 09187        |
| 8         | Chapa Esticador Corrente          | 5433        | 05947        |
| 7         | Conj. Engrenagem                  | 05930       | 05930        |
| 6         | Mancal Rolamento Ø35              | 05910       | 05910        |
| 5         | Conj. Engrenagem Dupla            | 09126       | 09126        |
| 4         | Conj. Engrenagem Dupla Maior      | 05933       | 05933        |
| 3         | Eixo Esticador Mola               | 33315       | 33315        |
| 2         | Conj. Est. Corrente C/ Bucha      | 34844       | 34848        |
| 1         | Mola Est.                         | 01029       | 01029        |
| <b>IT</b> | <b>DESCRIÇÃO</b>                  | <b>INOX</b> | <b>EPOXI</b> |

## LISTA DE PEÇAS MB 50

|           |                                   |             |              |
|-----------|-----------------------------------|-------------|--------------|
| 70        | Mancal Esq.                       | 05908       | 05908        |
| 69        | Mancal Maior Chanfro              | 35788       | 35788        |
| 68        | Mancal Maior                      | 05911       | 05911        |
| 67        | Eixo Abertura Dir.                | 5453        | 07696        |
| 66        | Cabo Elétrico                     | 9765        | 9765         |
| 65        | Conj. Elétrico                    | 09190       | 09190        |
| 64        | Fechamento Sup.                   | 5434        | 09189        |
| 63        | Suporte Dir.                      | 20203       | 05902        |
| 62        | Eixo Alimentador                  | 06919       | 06919        |
| 61        | Lateral Esq.                      | 5404        | 09102        |
| 60        | Fechamento Diânteiro Gabinete     | 5417        | 09183        |
| 59        | Conj. Trilho Painel Comando       | 30825       | 30825        |
| 58        | Suporte Esq.                      | 20202       | 05901        |
| 57        | Esteira Transp. Corrugada Entrada | 74721       | 74721        |
| 56        | Proteção Segurança                | 09141       | 09141        |
| 55        | Conj. Base C/ Rodizio             | 35787       | 35786        |
| 54        | Base Motor                        | 5416        | 09112        |
| 53        | Motor                             | 00003       | 00003        |
| 52        | Bandeja Gabinete                  | 20822       | 00813        |
| 51        | Arruela Espaçador Aramado         | 05649       | 05649        |
| 50        | Haste Proteção Segurança          | 5680        | 06946        |
| 49        | Conj. Raspador                    | 22969       | 22969        |
| 48        | Conj. Cilindro Inf.               | 06915       | 06915        |
| 47        | Conj. Cilindro Sup.               | 06918       | 06918        |
| 46        | Conj. Tubo Esticador S/ furo      | 36029       | 35792        |
| 45        | Eixo Distanciador Central         | 06945       | 06945        |
| 44        | Eixo Balancin                     | 06916       | 06916        |
| 43        | Conj. Tubo Esticador C/ Furo      | 36028       | 35795        |
| 42        | Conj. Cilindro Arraste            | 06917       | 06917        |
| 41        | Corrente                          | 9503        | 9503         |
| 40        | Acionador Micro Interno           | 1628        | 1628         |
| 39        | Feltro Tubular Maior              | 74290       | 74290        |
| 38        | Manípulo Injetado                 | 07746       | 07746        |
| 37        | Proteção Corrente                 | 09147       | 09147        |
| 36        | Haste Fixação Laterais            | 5418        | 01113        |
| <b>IT</b> | <b>DESCRIÇÃO</b>                  | <b>INOX</b> | <b>EPOXI</b> |

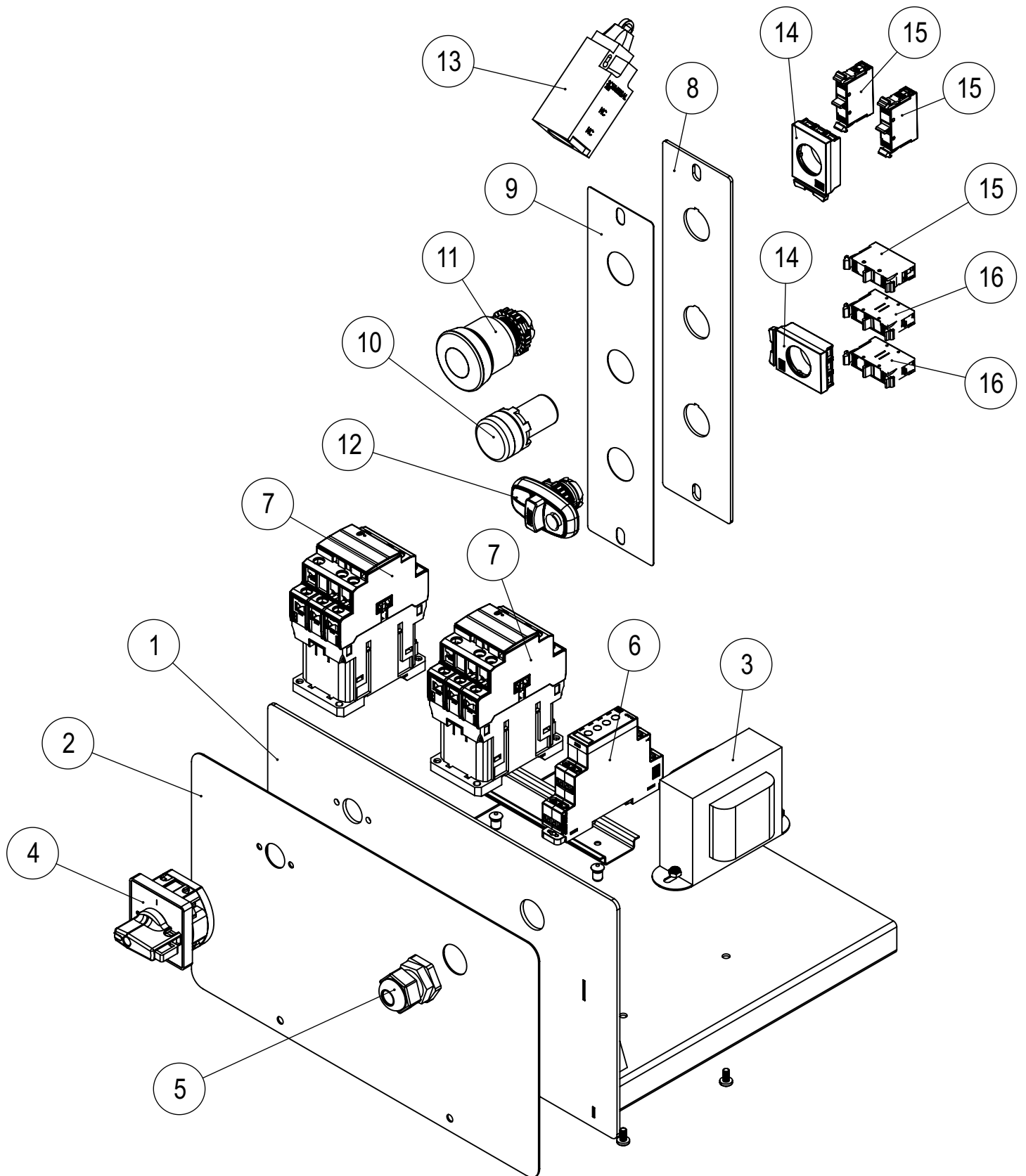
# CONJUNTO BAGUETE (34770 / 35592)



## CONJUNTO BAGUETE (34770 / 35592)

|           |                                  |             |              |
|-----------|----------------------------------|-------------|--------------|
| 28        | Tampa Suporte Sem Fim            | 09136       | 09136        |
| 27        | Fechamento Micro                 | 09143       | 09143        |
| 26        | Suporte Esq. Mesa                | 5408        | 5408         |
| 25        | Espaçador                        | 09124       | 09124        |
| 24        | Conj. Regulador Abertura Montado | 35596       | 35596        |
| 23        | Pino Guia Regulador              | 35594       | 35594        |
| 22        | Braço Esticador Dir.             | 9370        | 9370         |
| 21        | Suporte Dir. Gaveta              | 09132       | 09132        |
| 20        | Suporte Bandeja                  | 928         | 928          |
| 19        | Conj. Lateral Dir. Pressionador  | 09140       | 09140        |
| 18        | Suporte Dir. Mesa                | 5414        | 09145        |
| 17        | Mancal Fêmea Engate Esteira      | 4137        | 4137         |
| 16        | Conj. Haste Reguladora Apoio     | 09128       | 09128        |
| 15        | Conj. Cilindro Esteiras Fixo     | 09104       | 09104        |
| 14        | Conj. Base Esteira               | 09127       | 09127        |
| 13        | Eixo Abertura Pressionador       | 5425        | 5425         |
| 12        | Espaçador                        | 09124       | 09124        |
| 11        | Suporte Esq. Mesa                | 5408        | 09122        |
| 10        | Guia Eixo Pressionador           | 09116       | 09116        |
| 9         | Bucha Borracha                   | 00989       | 00989        |
| 8         | Fechamento Micro                 | 09143       | 09143        |
| 7         | Esteira Transp.                  | 70677       | 70677        |
| 6         | Lateral Esq. Pressionador        | 09110       | 09110        |
| 5         | Suporte Esq. Gaveta              | 09144       | 09144        |
| 4         | Feltro Alongador                 | 70701       | 70701        |
| 3         | Mesa Saida                       | 5411        | 09103        |
| 2         | Conj. Cilindro Esteira           | 35595       | 35593        |
| 1         | Gaveta                           | 09123       | 09123        |
| <b>IT</b> | <b>DESCRIÇÃO</b>                 | <b>INOX</b> | <b>EPOXI</b> |

# CONJUNTO ELÉTRICO (09190)

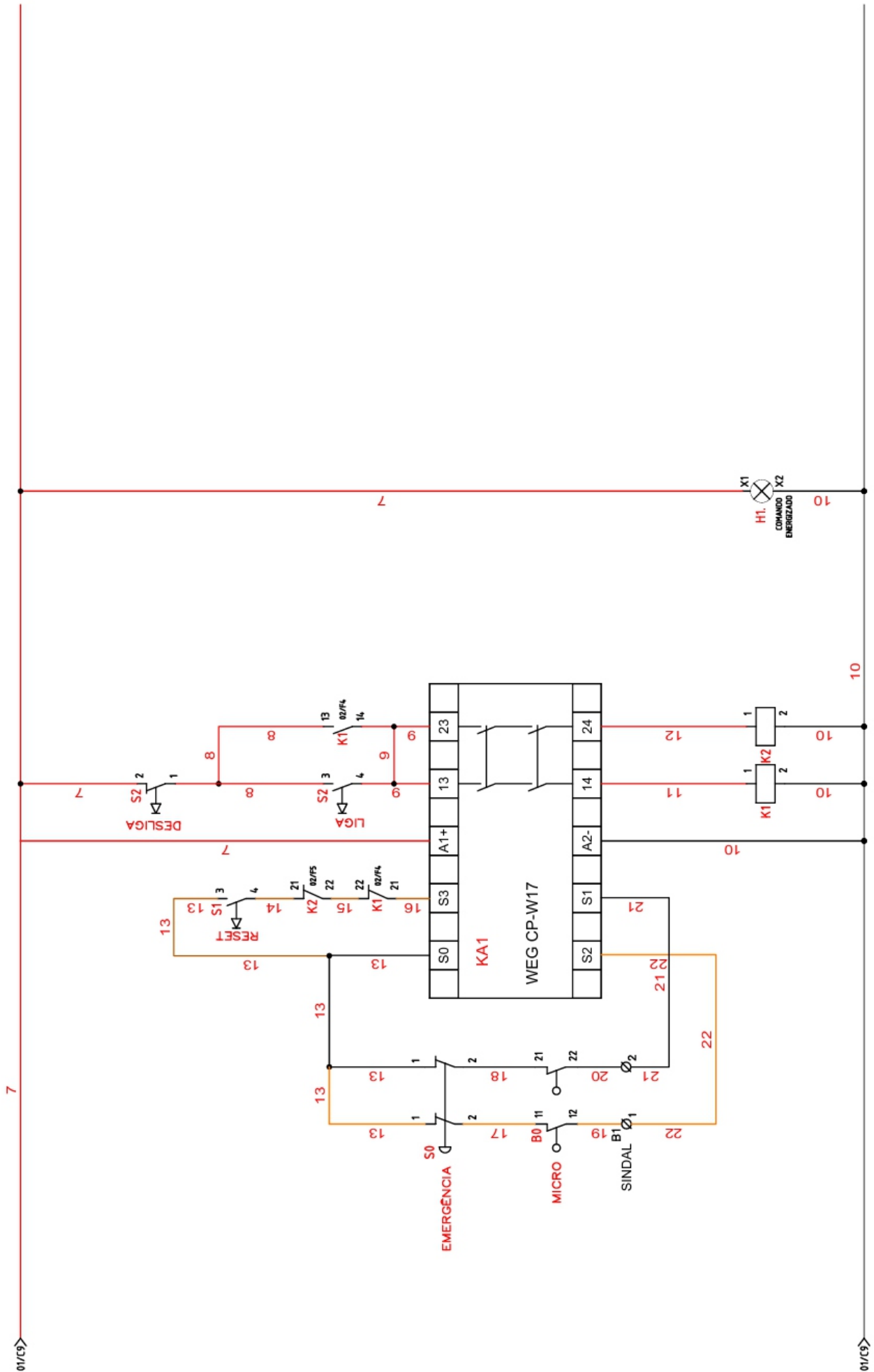


## CONJUNTO ELÉTRICO (09190)

|           |               |                                 |
|-----------|---------------|---------------------------------|
| 16        | 72243         | Bloco Contato NA                |
| 15        | 72242         | Bloco Contato NF                |
| 14        | 72363         | Flange Botão                    |
| 13        | 75280         | Chave Fim de Curso              |
| 12        | 72241         | Botão Triplo Liga/Desliga/Reset |
| 11        | 70710         | Botão Emergencia                |
| 10        | 9441          | Sinaleiro Vermelho              |
| 9         | 9459          | Etiqueta Painel de Controle     |
| 8         | 09184         | Painel Comando                  |
| 7         | 73653         | Contactora                      |
| 6         | 72194         | Relé Segurança                  |
| 5         | 71621         | Prensa Cabo                     |
| 4         | 71469         | Chave Seccionadora              |
| 3         | 71350         | Transformador                   |
| 2         | 9458          | Etiqueta Painel de Comando      |
| 1         | 09185         | Conj. Suporte Comando Eletrico  |
| <b>IT</b> | <b>CÓDIGO</b> | <b>DESCRIÇÃO</b>                |



# ESQUEMA ELÉTRICO 220V MONO



# LISTA DE REVISÕES

| Revisão | Nº Série Inicial | Nº Série Final | CDA | Descrição |
|---------|------------------|----------------|-----|-----------|
|         |                  |                |     |           |

# GRANO

**ATENDIMENTO AO CONSUMIDOR**  
**(0-XX-54) 3196-8730**



[www.grano.ind.br](http://www.grano.ind.br)

Grano Equipamentos

Rua Adolfo Randazzo, 1668 - Cx. Postal 8012 - CEP. 95046-800 - Caxias do Sul - RS  
CNPJ 90.771.833/0003-00