

# Lista de Peças

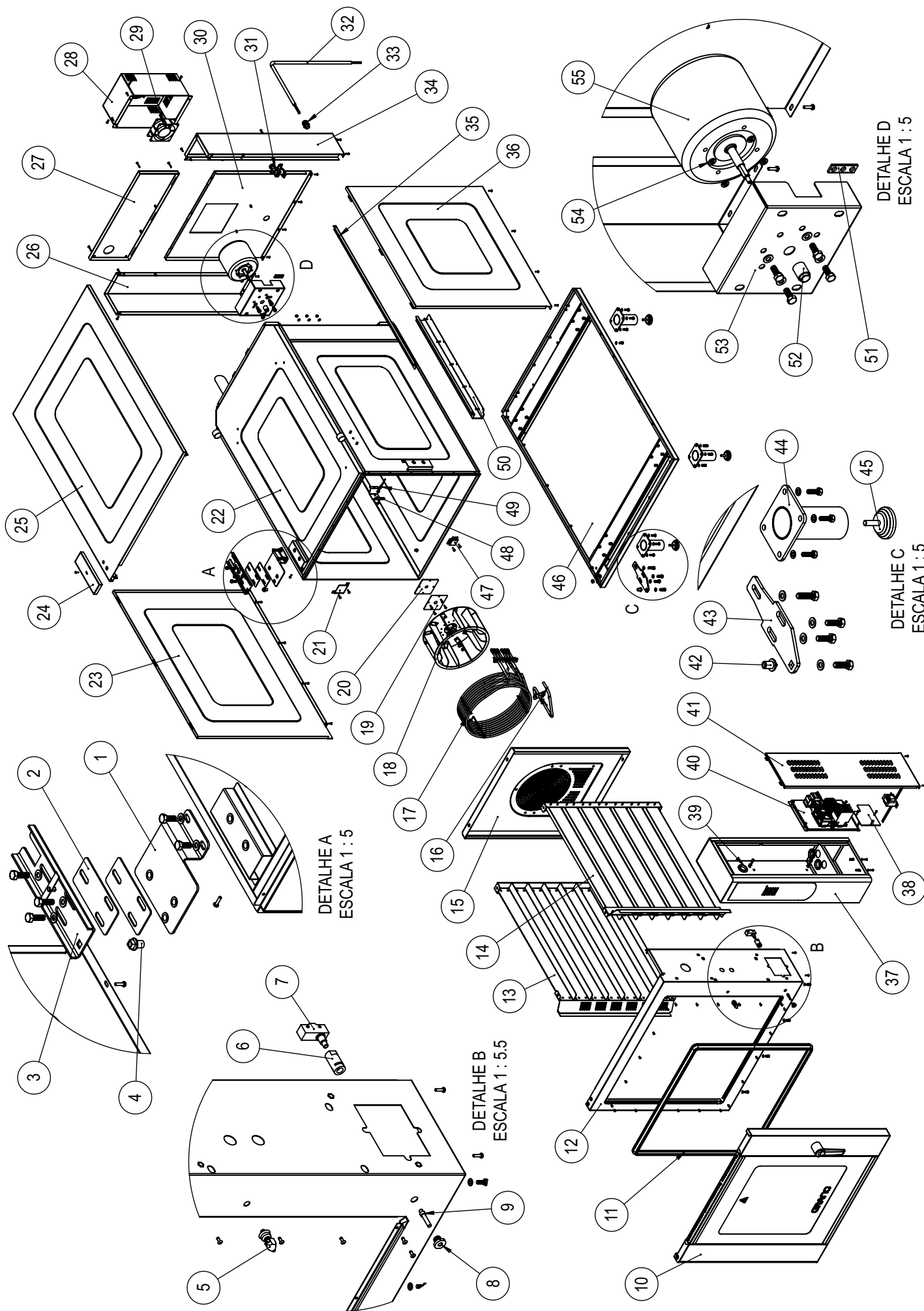
FTE 250

---

Forno Turbo Eléctrico

**GRANO**

# VISTA EXPLODIDA FTE 250



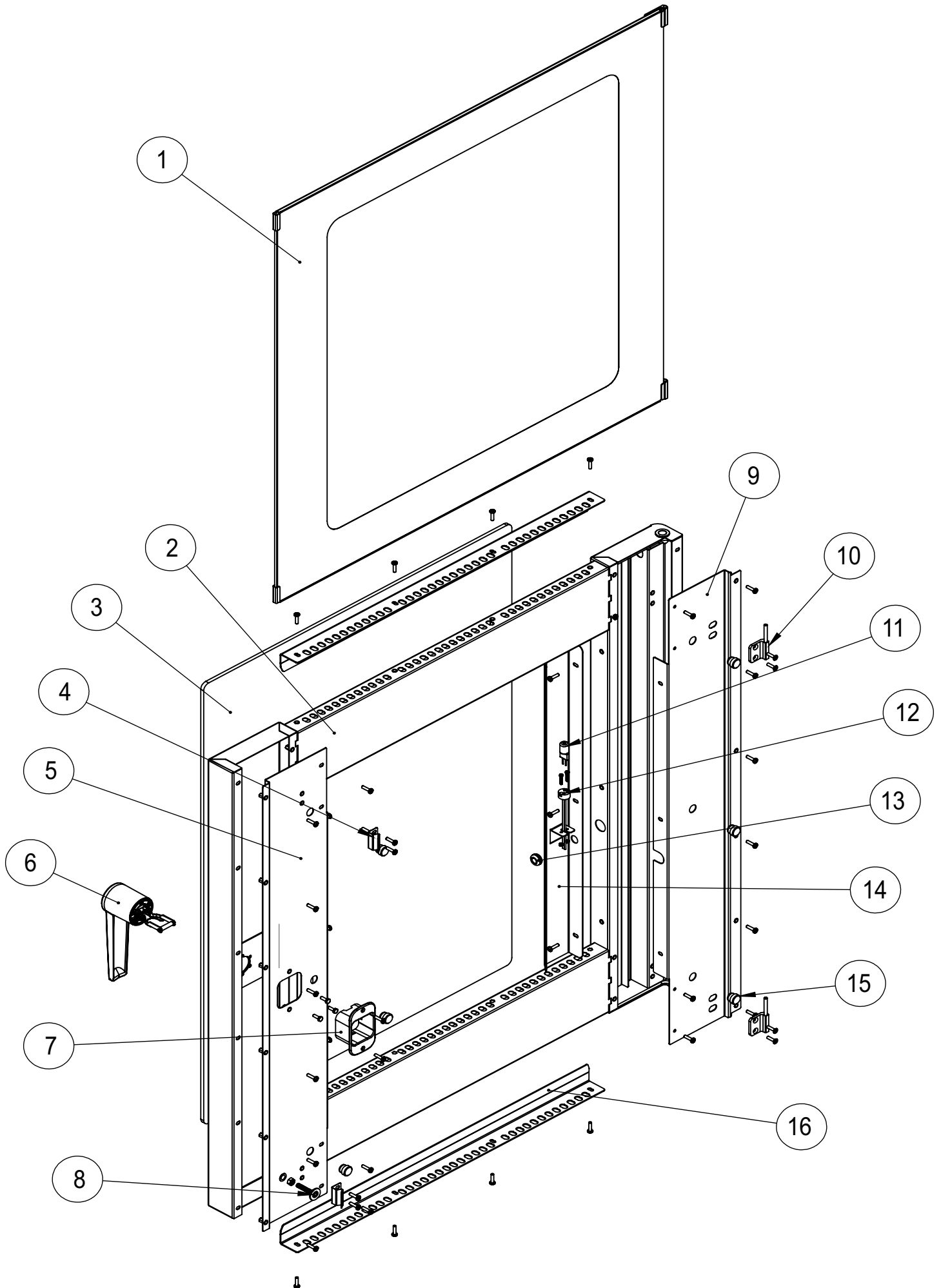
## LISTA DE PEÇAS FTE 250

30	Conj. Fechamento Traseiro Movei	35545	35545
29	Ventilador	72134	72134
28	Fechamento Motor	36178	36178
27	Conj. Fechamento Fixo Traseiro	35546	35546
26	Conj. Coluna Traseira Esq.	35548	35548
25	Conj. Fechamento Sup. Ext.	35556	35556
24	Fechamento Dobradiça Sup.	25746	25746
23	Fechamento Lateral Esq.	24883	24883
22	Conj. Câmara C/ Rebites	35543	35543
21	Proteção Saida Calor	26518	26518
20	Vedação Eixo Motor	34766	34766
19	Fixador Vedação Eixo Motor	30833	30833
18	Conj. Turbina Completa	26660	26660
17	Resistência Tubolar Circular	73779	73779
16	Conj. Tubo Vapor	25215	25215
15	Conj. Proteção Turbina	25743	25743
14	Conj. Apoio Dir. Esteira	25219	25219
13	Conj. Apoio Esq. Esteira	25218	25218
12	Conj. Máscara	35544	35544
11	Perfil Silicone	35558	35558
10	Conj. Porta Montada	25734	25734
9	Batente Micro	29625	29625
8	Bucha Batente	29623	29623
7	Chave Micro Inter	00396	00396
6	Corpo Batente	29624	29624
5	Trinco Maçaneta Forno	73264	73264
4	Pino Sup. Porta	25415	25415
3	Conj. Dobradiça Sup. C/ Rebite	35550	35550
2	Complemento Dobradiça Sup.	27887	27887
1	Conj. Reforço Dobradiça Sup.	35549	35549
IT	<b>DESCRIÇÃO</b>	<b>380V Tri</b>	<b>220V Tri</b>

## LISTA DE PEÇAS FTE 250

55	Motor	73259	73259
54	Espaçador Motor	24307	24307
53	Proteção Motor	25377	25377
52	Bucha Eixo Motor	24315	24315
51	Ponte Ligação	11197G	-
50	Conj. Fechamento Fios	35557	35557
49	Termopar J	9117	9117
48	Proteção Termopar	25475	25475
47	Protetor de Saída do Vapor	26516	26516
46	Conj. Base C/ Rebites	35542	35542
45	Pé Nivelador	73009	73009
44	Conjunto Pé Forno	25761	25761
43	Dobradiça Porta	25684	25684
42	Eixo Porta	25100	25100
41	Tampa Painel Comando	30630	30630
40	Conj. Elétrico 220/380V Trifásico	30639	30639
39	Anel Passa Fio	74266	74266
38	Tampa Int. Caixa Comando	27883	27883
37	Conj. Painel Comando Montado	35554	35554
36	Fechamento Lateral Dir.	30750	30750
35	Conj. Cantoneira Fios	36496	36496
34	Conj. Coluna Traseira Dir. Trif.	35547	35547
33	Prensa Cabo	71437	71437
32	Cabo Elétrico	9265	71050
31	Solenóide da Água	02598	02598
IT	<b>DESCRIÇÃO</b>	<b>380V Tri</b>	<b>220V Tri</b>

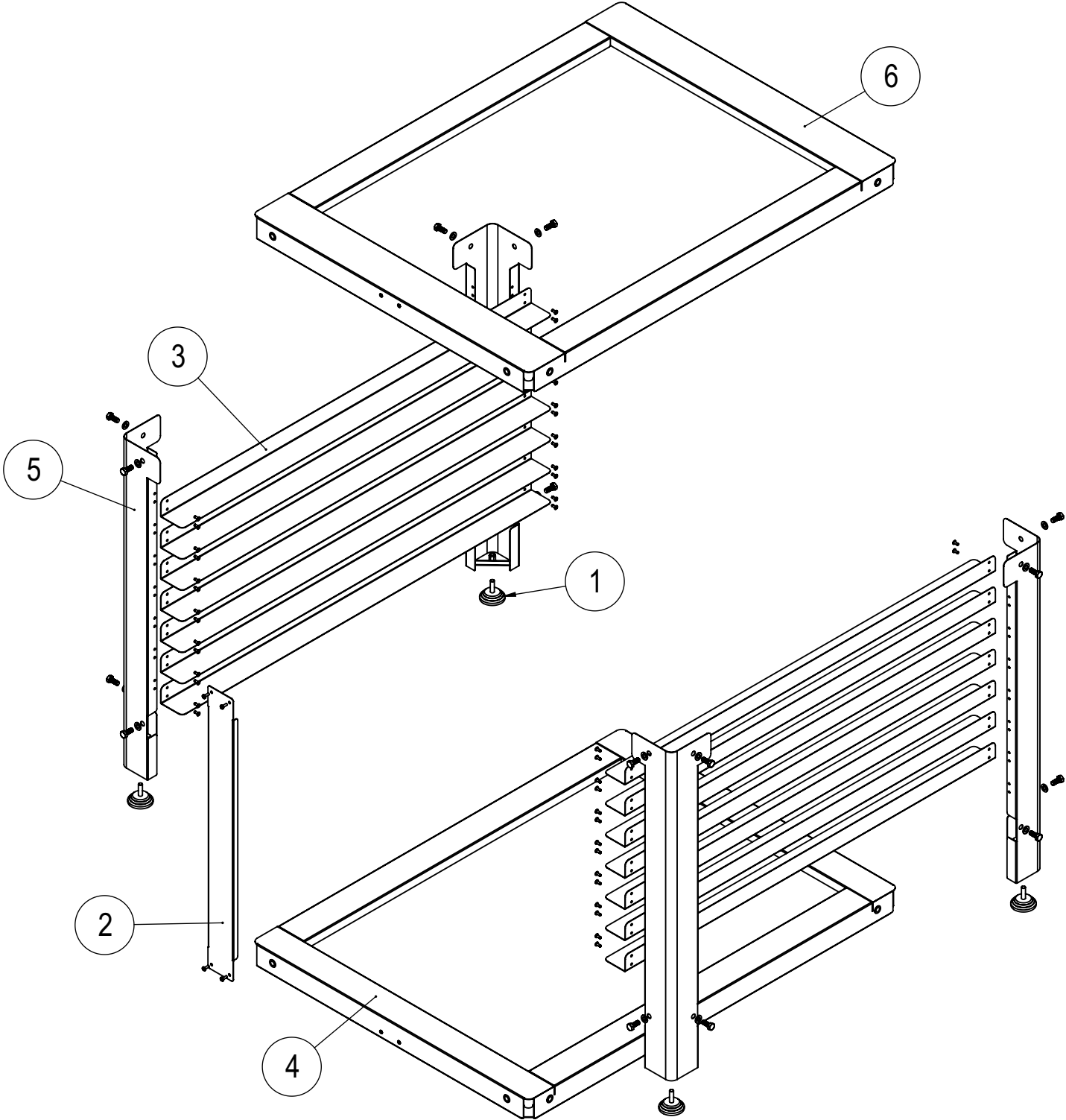
# CONJUNTO PORTA (25734)



## CONJUNTO PORTA (25734)

16	25732	Suporte Vidro Externo Porta
15	25434	Batente Vidro Interno
14	25731	Calha Lâmpadas
13	988	Passa Fio Borracha
12	73202	Conj. Soquete Lâmpada
11	2661	Lâmpada Halogênio
10	25735	Conj. Dobradiça
9	35553	Conj. Fechamento Coluna Esq.
8	33364	Conj. Pino Regulagem Micro
7	73263	Acabamento Trinco Maçaneta
6	73265	Maçaneta Forno RAL
5	35552	Conj. Fechamento Coluna Dir.
4	25226	Trinco Vidro Interno
3	73203	Vidro Externo Porta
2	35551	Conj. Porta Soldada C/ Rebites
1	25722	Conj. Vidro Interno
<b>IT</b>	<b>CÓDIGO</b>	<b>DESCRIÇÃO</b>

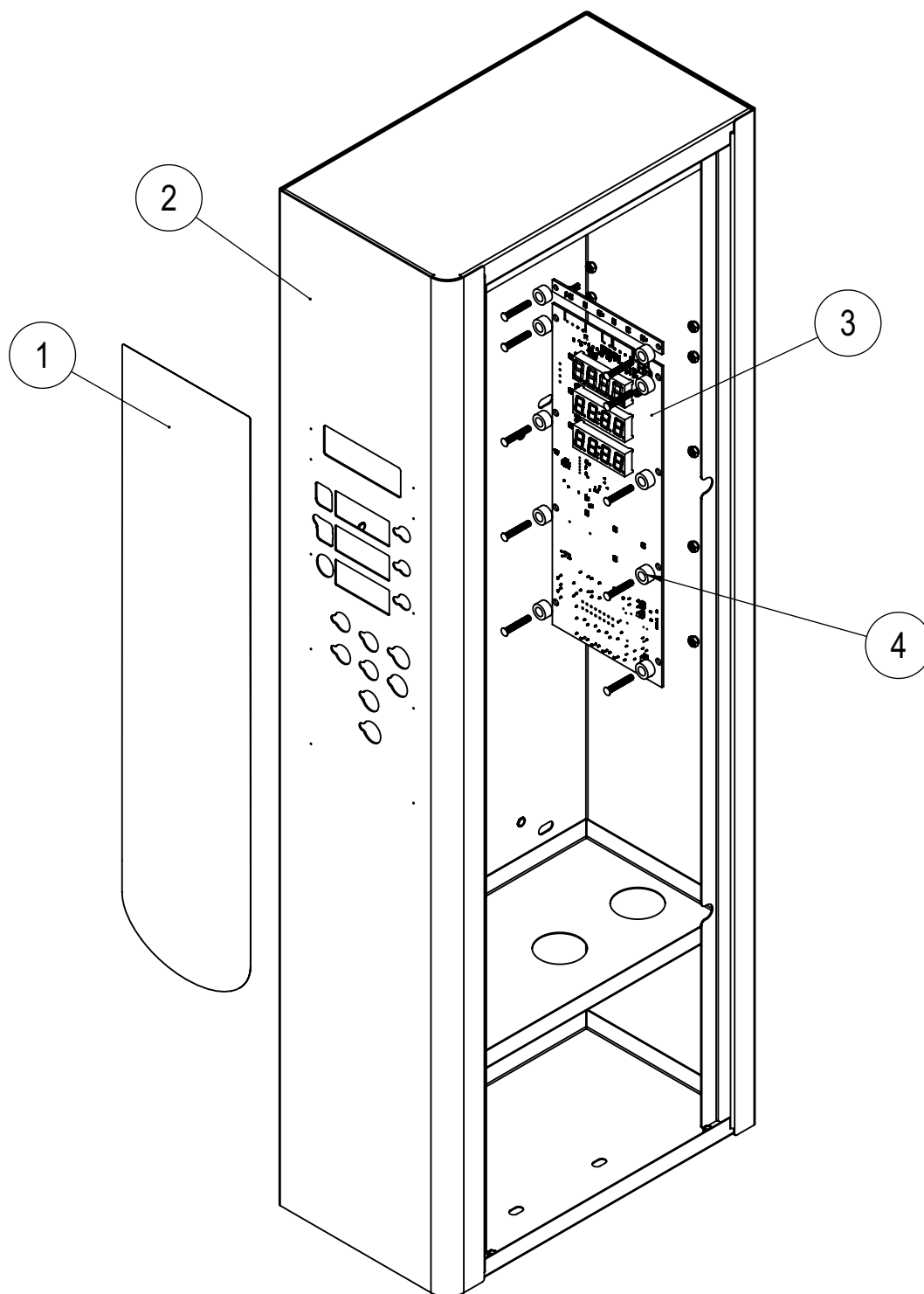
# CONJUNTO CAVALETE (25760)



## CONJUNTO CAVALETE (25760)

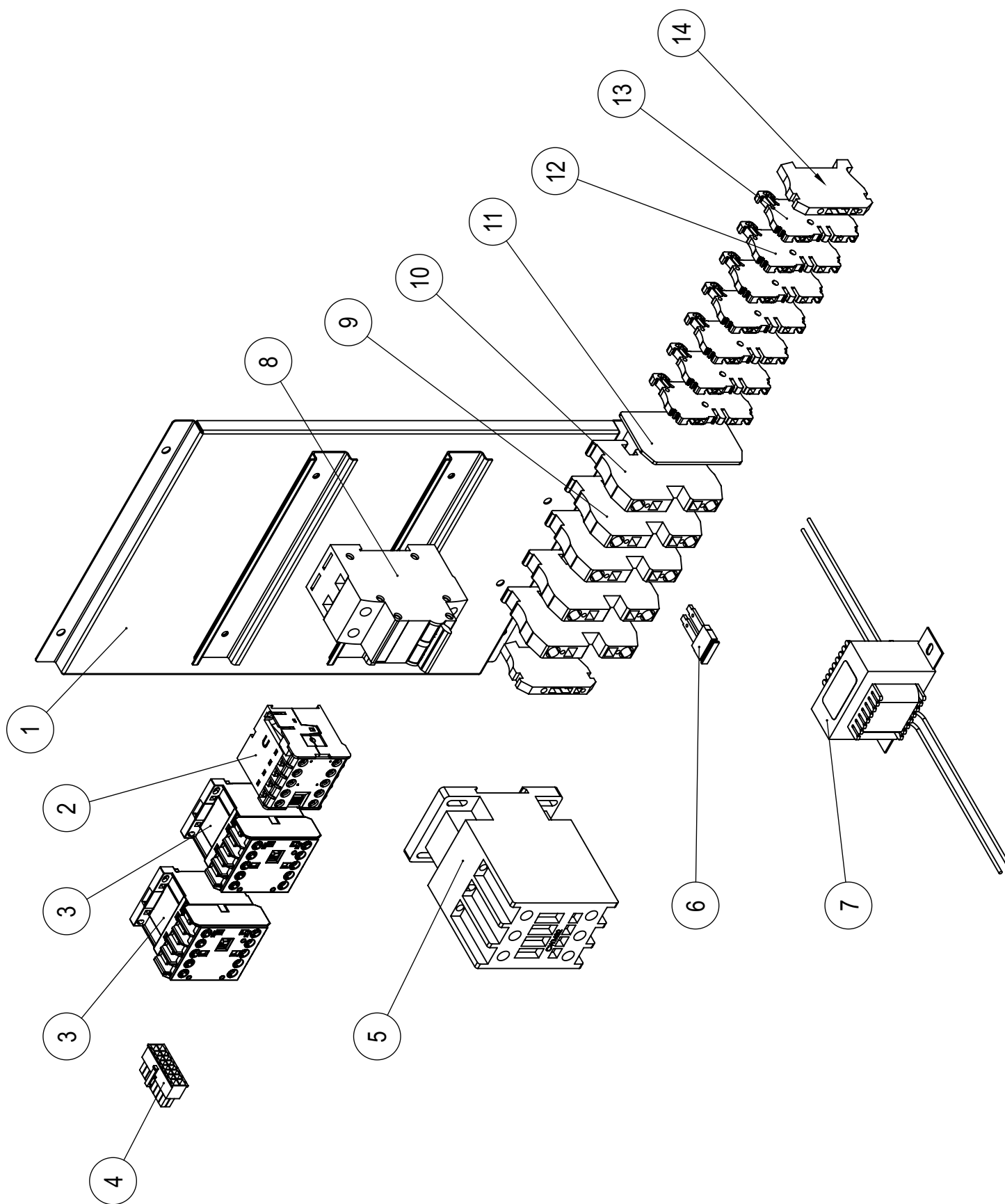
6	35566	Conj. Quadro Sup. C/Rebites
5	35568	Conjunto Pé C/Rebite
4	35567	Conj. Quadro Inf. C/Rebites
3	24887	Apoio Esteira Cavalete
2	25758	Batente Bandejas
1	73009	Pé Nivelador
<b>IT</b>	<b>CÓDIGO</b>	<b>DESCRIÇÃO</b>

## CONJUNTO PAINEL (35554)



4	25169	Espaçador Placa Eletronica
3	73805	Controlador
2	30624	Conj. Painel Comando
1	74715	Etiqueta Policarbonato Azul
<b>IT</b>	<b>CÓDIGO</b>	<b>DESCRIÇÃO</b>

# CONJUNTO ELÉTRICO (30639)



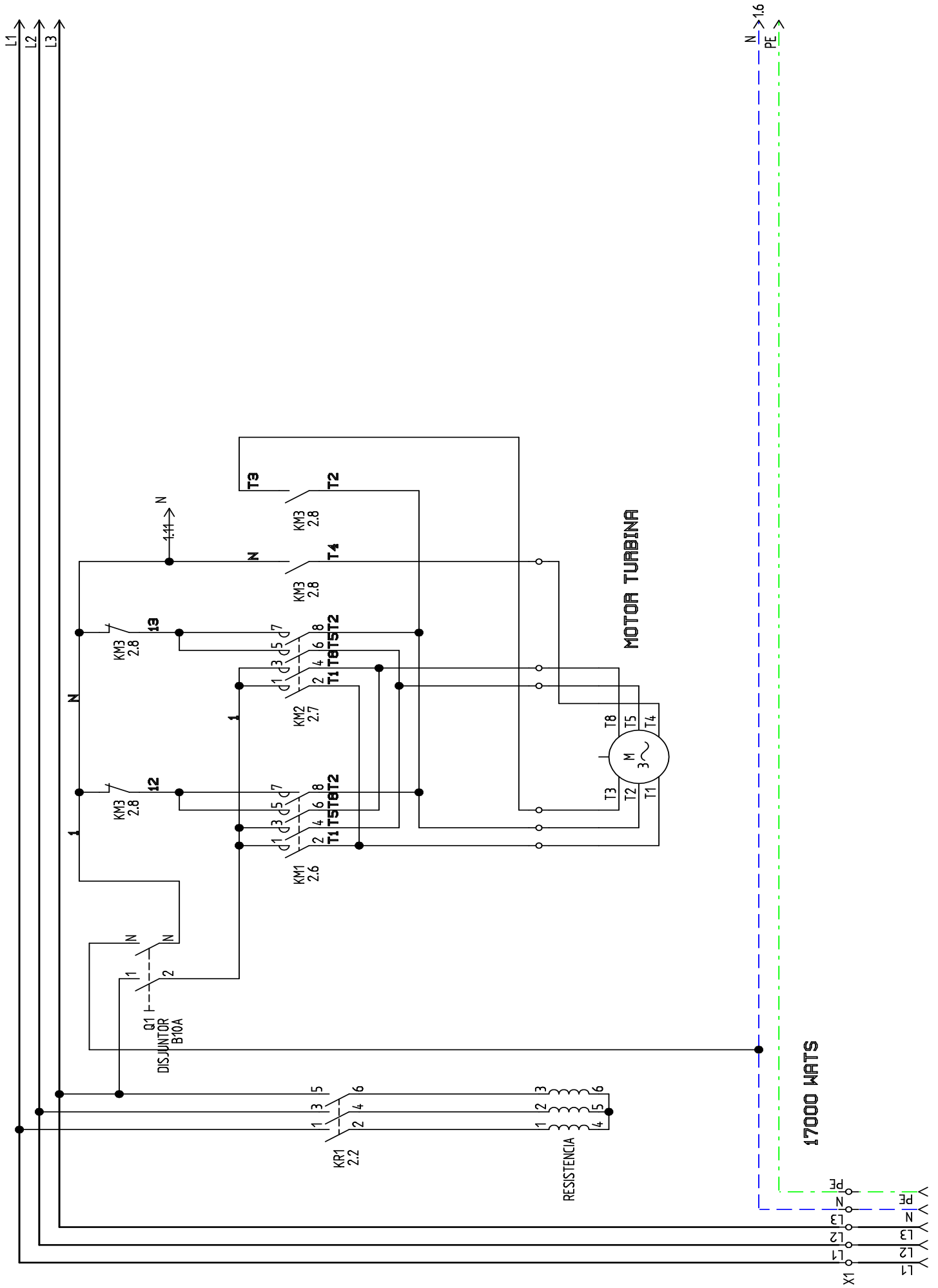
## CONJUNTO ELÉTRICO (30639)

14	Poste Trilho	9690	9690
13	Conector Passagem Mola Verde	9688	9688
12	Conector Passagem Mola Cinza	9689	9689
11	Tampa Conector Mola Cinza	73338	73338
10	Conector Passagem Mola Maior Verde	73378	73378
9	Conector Passagem Mola Maior Cinza	73337	73337
8	Minidisjuntor	9460	9460
7	Transformador Eletromagnético	13723G	13723G
6	Ponte 2 Vias (Jumper)	74613	-
5	Contactora CWM	2402	2402
4	Conector Mini Fit	83047	83047
3	Suporte Maior Contactoras	73138	73138
2	Contactora CAW04	9406	9406
1	Suporte Maior Contactoras	30749	30749
IT	DESCRIÇÃO	220V TRI	380V TRI

### ATENÇÃO

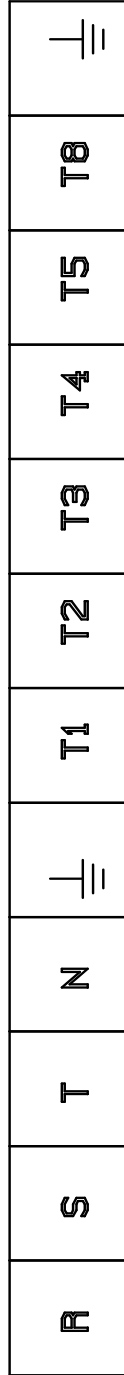
**Caso o conjunto elétrico solicitado seja 220V trifásico, o item 6 não o acompanha e deverá ser solicitado à parte.**

# ESQUEMA ELÉTRICO TRIFÁSICO 380V



# ESQUEMA ELÉTRICO TRIFÁSICO 380V

BORNES

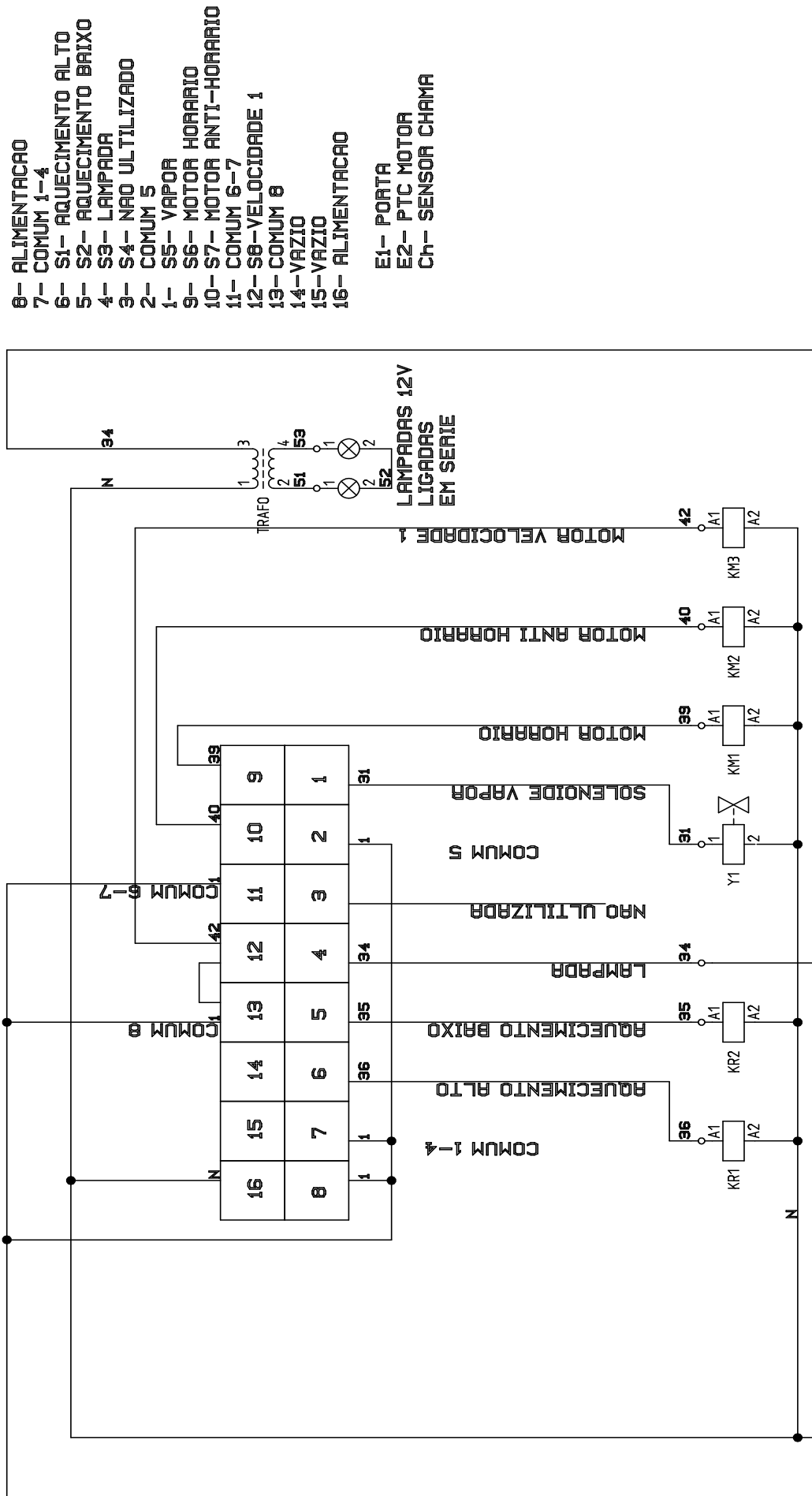


ENTRADA  
ALIMENTACAO  
380V 60Hz

MOTORES TURBINAS

# ESQUEMA ELÉTRICO TRIFÁSICO 380V

INV-30102  
CONTROLADOR DE FORNO



16- ALIMENTACAO

8- COMUM 1-4

6- S1- AQUECIMENTO ALTO

5- S2- AQUECIMENTO BAIXO

4- S3- LAMPADA

3- S4- NAO ULTILIZADO

2- COMUM 5

1- S5- VAPOR

9- S6- MOTOR HORARIO

10- S7- MOTOR ANTI-HORARIO

11- COMUM 6-7

12- S8-VELOCIDADE 1

13- COMUM 8

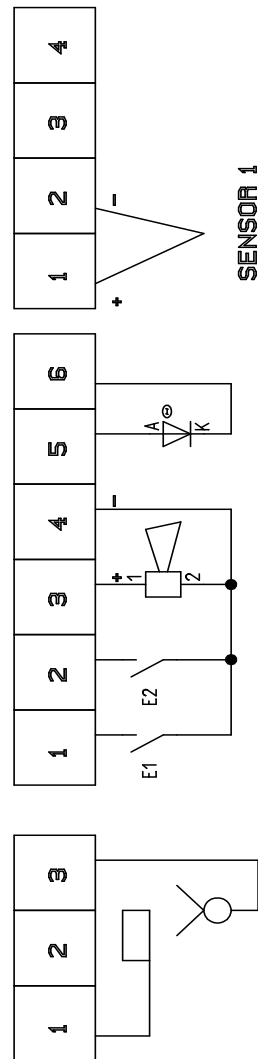
14- VAZIO

15- ALIMENTACAO

E1- PORTA

E2- PTC MOTOR

Ch- SENSOR CHAMA



# LISTA DE REVISÕES

Revisão	Nº Série Inicial	Nº Série Final	CDA	Descrição

R.00

**GRANO**

**ATENDIMENTO AO CONSUMIDOR**  
**(0-XX-54) 3196-8730**



[www.grano.ind.br](http://www.grano.ind.br)

Grano Equipamentos

Rua Adolfo Randazzo, 1668 - Cx. Postal 8012 - CEP. 95046-800 - Caxias do Sul - RS  
CNPJ 90.771.833/0003-00