

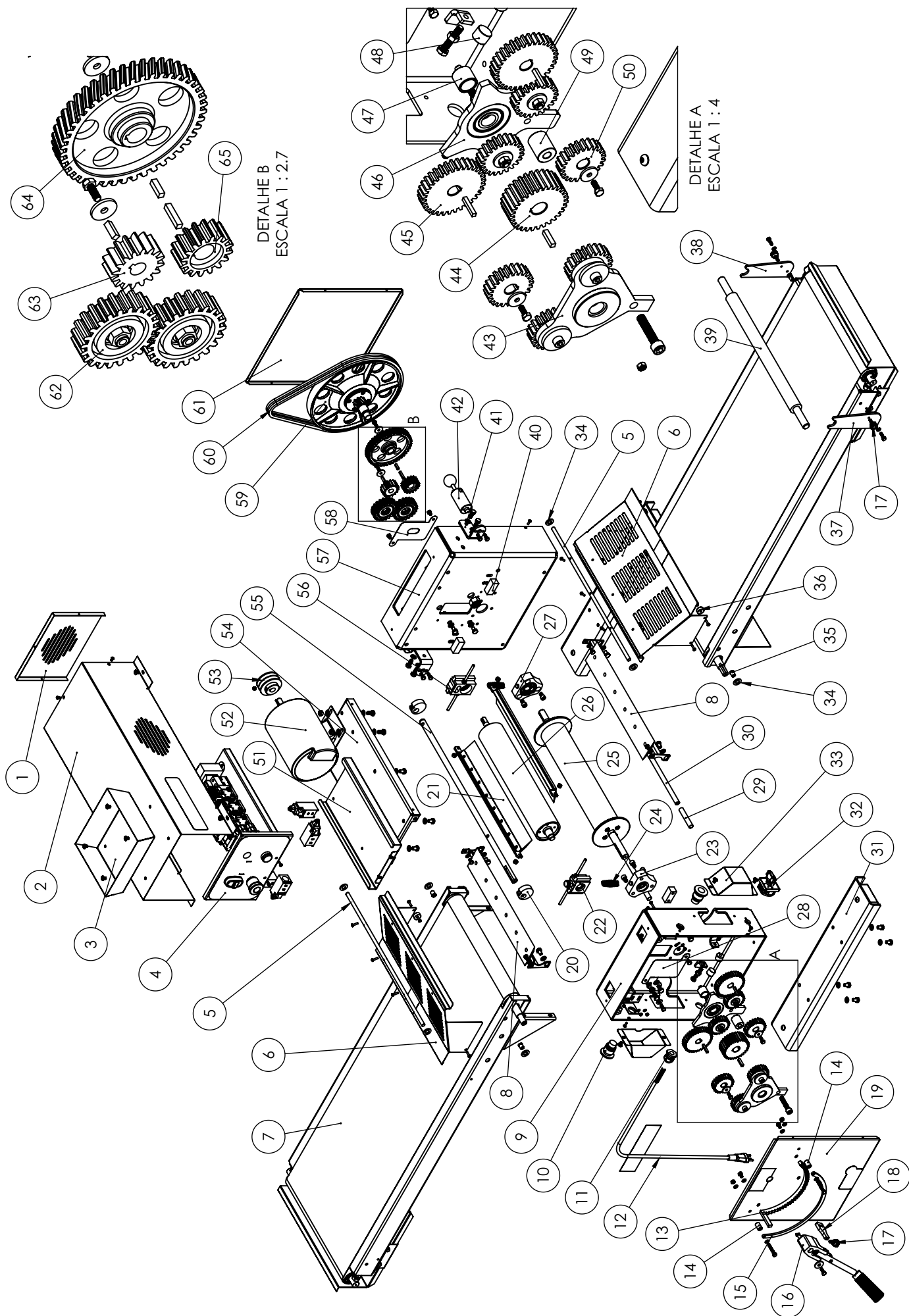
Lista de Peças

CLM 400

Cilindro Laminador

GRANO

VISTA EXPLODIDA CLM 400



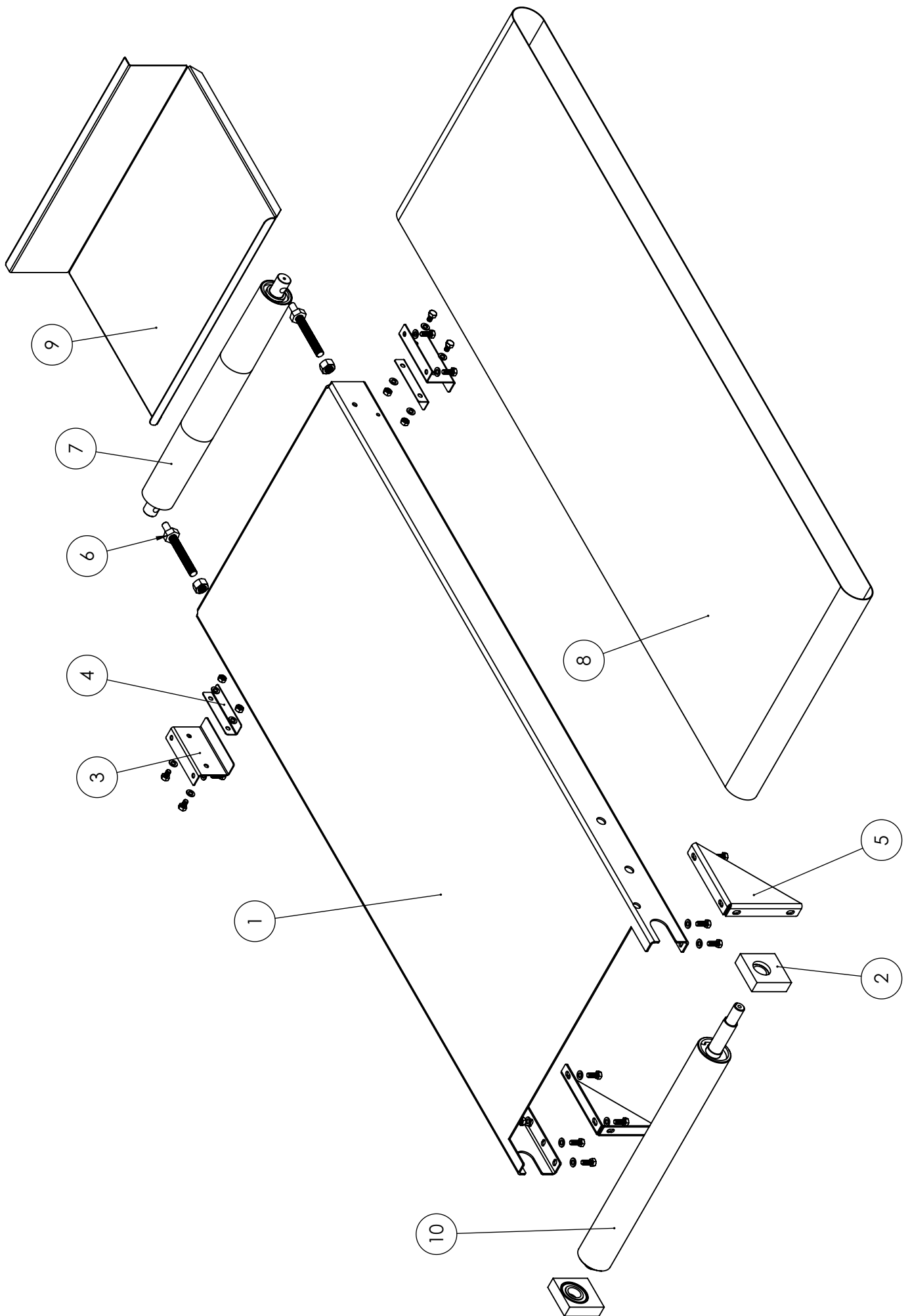
LISTA DE PEÇAS CLM 400

33	Fechamento Engrenagem Mesa	5661	6355
32	Chave Seccionadora	71469	71469
31	Conj. Base Maior	32336	35213
30	Tirante Inf.	5671	6316
29	Mangueira Cristal Batente	35218	35218
28	Fechamento Farinha Lateral Frontal	6372	6372
27	Mancal Dir. Montado	32353	32353
26	Conj. Cilindro Sup.	6310	6310
25	Conj. Cilindro Inf. Montado	32356	32356
24	Mola Bicônica	6741G	6741G
23	Mancal C/ furo Maior Montado	32355	32355
22	Mancal Menor Cilindro	32351	32351
21	Conj. Suporte Raspador Sup.	5686	5686
20	Excêntrico Abertura Cilindro	5675	6333
19	Tampa Frontal	5655	6305
18	Batente Fim Curso	5657	6336
17	Botão	70054	70054
16	Alavanca Montada	32361	35217
15	Guia Manivela	5658	6337
14	Bucha Apoio Meia Lua	5674	6329
13	Cremalheira	5654	6304
12	Cabo Elétrico	9765	9765
11	Prensa Cabo	71621	71621
10	Botão Cogumelo Verde	73330	73330
9	Conj. Lateral Frontal	5681	6375
8	Conj. Suporte Raspador Inf.	5685	5685
7	Conj. Esteira Montada	35219	35214
6	Proteção Dir./Esq. Cilindros	6379	6379
5	Haste Proteção Segurança	5680	6946
4	Conj. Elétrico	3953	3953
3	Caixa Da Farinha	6378	6378
2	Proteção Motor	6357	6357
1	Fechamento Traseiro Comando	6359	6359
IT	DESCRIÇÃO	INOX	EPOXI

LISTA DE PEÇAS CLM 400

65	Engrenagem Tração F18,07	6129G	6129G
64	Engrenagem Chaveta F18	5348G	5348G
63	Engrenagem Motora F14,5	6325G	6325G
62	Engrenagem Movida Montada	32362	32362
61	Tampa Traseira	5656	6306
60	Correia Trapezoidal	73868	73868
59	Volante Montado	32357	32357
58	Fechamento Farinha lateral Traseira	6373	6373
57	Lateral Traseira	5653	6302
56	Mancal Maior Cilindro	32352	32352
55	Eixo Central Manivela	5672	6324
54	Suporte Motor	5659	6352
53	Polia Motor	6374	6374
52	Motor	00001	00001
51	Base Comando Elétrico	35565	35565
50	Engrenagem Menor Esteira	6314	6314
49	Bucha Distanciador Conj. Engrenagem	6331	6331
48	Batente Balacin	955	955
47	Bucha Encosto	6328	6328
46	Conj. Mancal Traseiro Montado	32363	32363
45	Engrenagem Maior Esteira	6313	6313
44	Engrenagem Central Cilindro Inf.	6361	6361
43	Conj. Mancal Frontal Montado	32364	32364
42	Bucha Trava Lateral Montado	33314	32365
41	Suporte Trava Esteira	5665	6398
40	Apoio Mesa	6351	6351
39	Rolo Massa	6377	6377
38	Apoio Dir. Rolo Massa	5660	6353
37	Apoio Esq. Rolo Massa	5662	6360
36	Bucha Encosto Proteção	28162	28162
35	Haste Guia Da Mesa	28477	28477
34	Arruela Espaçador Aramado	05649	05649
IT	DESCRIÇÃO	INOX	EPOXI

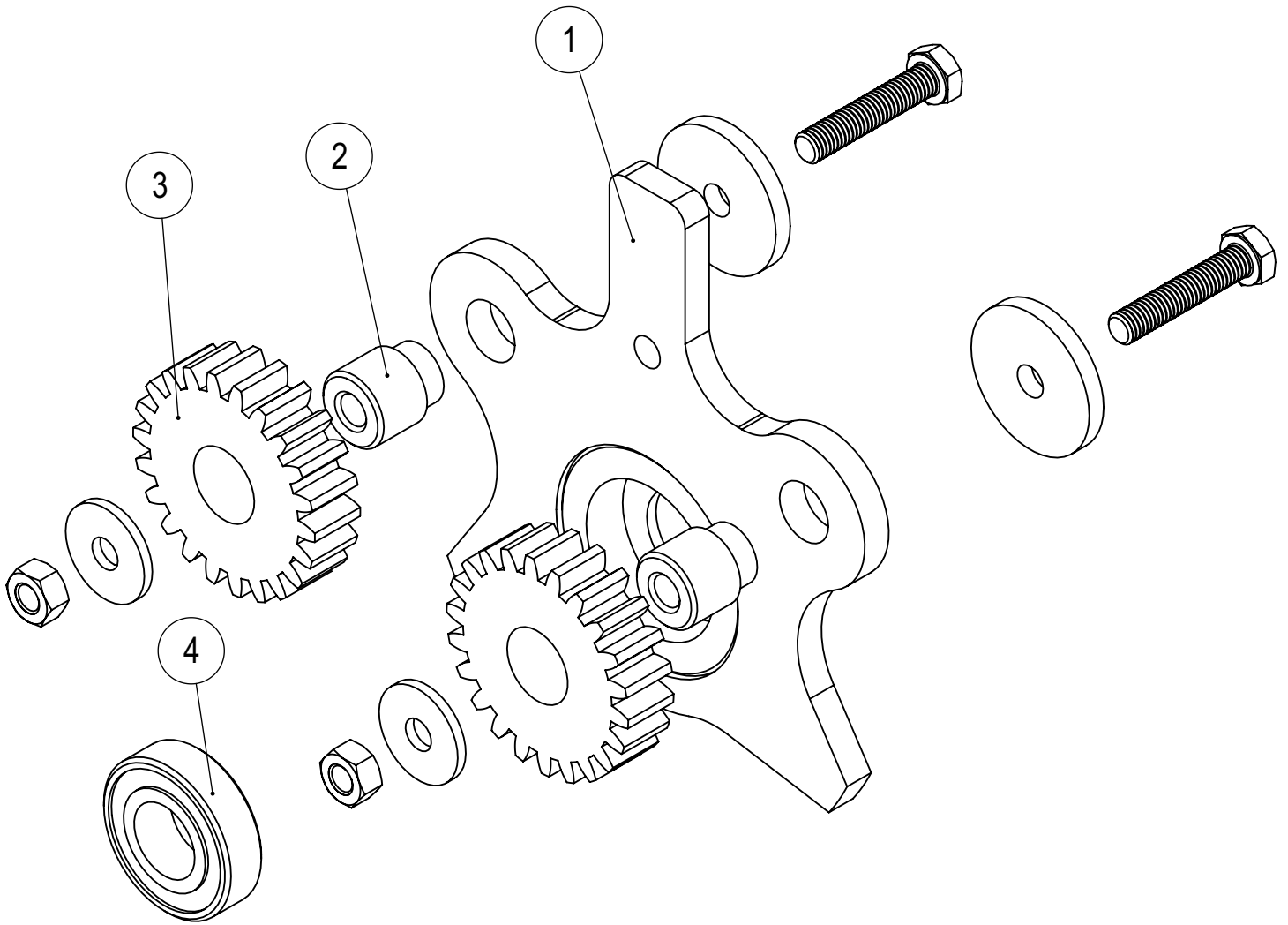
CONJUNTO ESTEIRA MONTADA (35219/35214)



CONJUNTO ESTEIRA MONTADA (35219/35214)

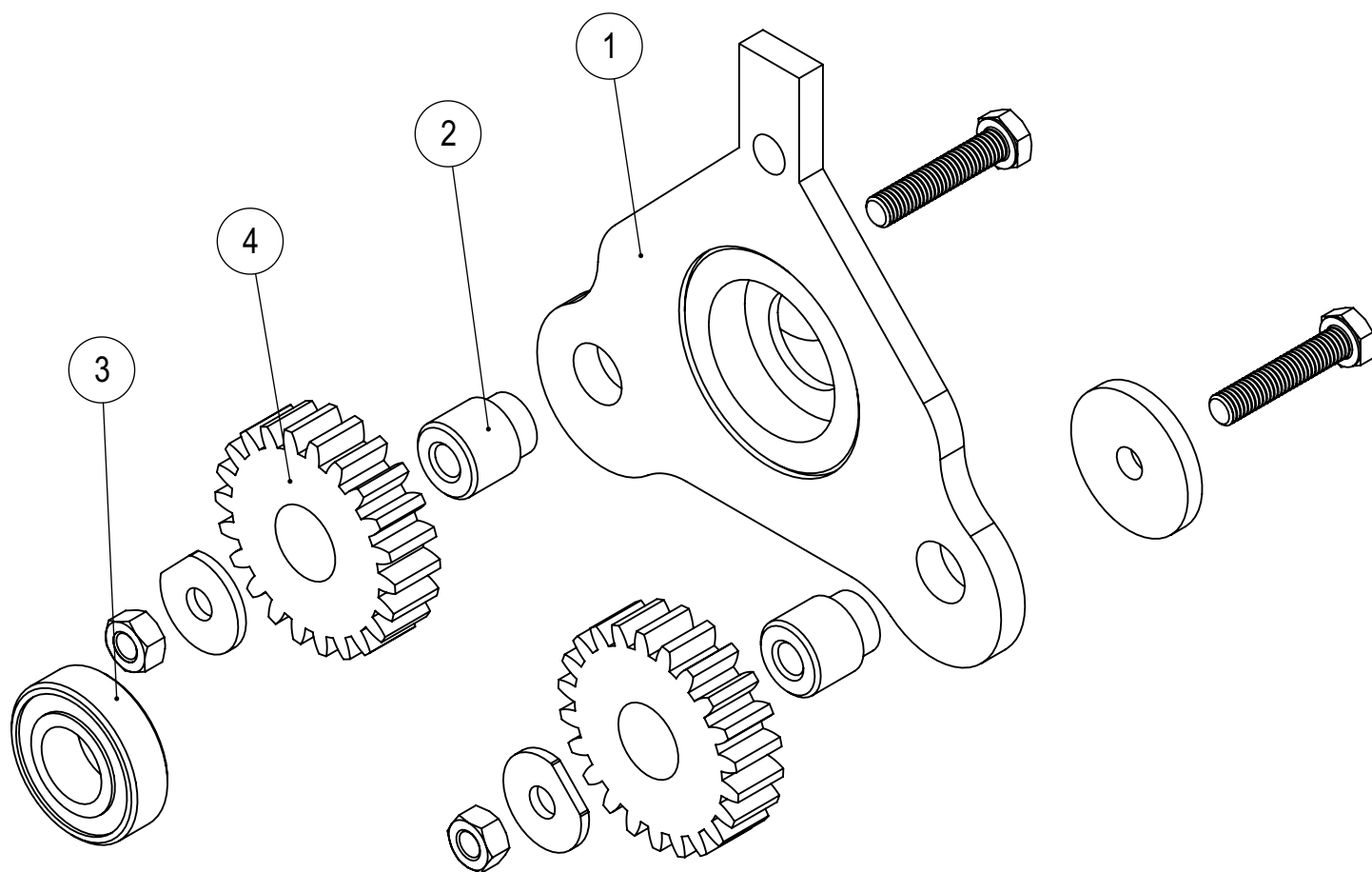
10	Conj. Cilin. Tração Esteira	6339	6339
9	Bandeja	6369	6369
8	Esteira Transparente	9023	9023
7	Cilin. Esti. Esteira Montado	32359	32359
6	Guia Regulador Esteira	5673	6325
5	Suporte Bandeja Esteira	5664	6397
4	Suporte Menor Bandeja	6371	6371
3	Suporte Bandeja	6367	6367
2	Mancal Cilin. Esteira Montado	32358	32358
1	Conj. Bandeja Esteira	5684	6382
IT	DESCRIÇÃO	INOX	EPOXI

CONJUNTO MANCAL TRASEIRO (32363)



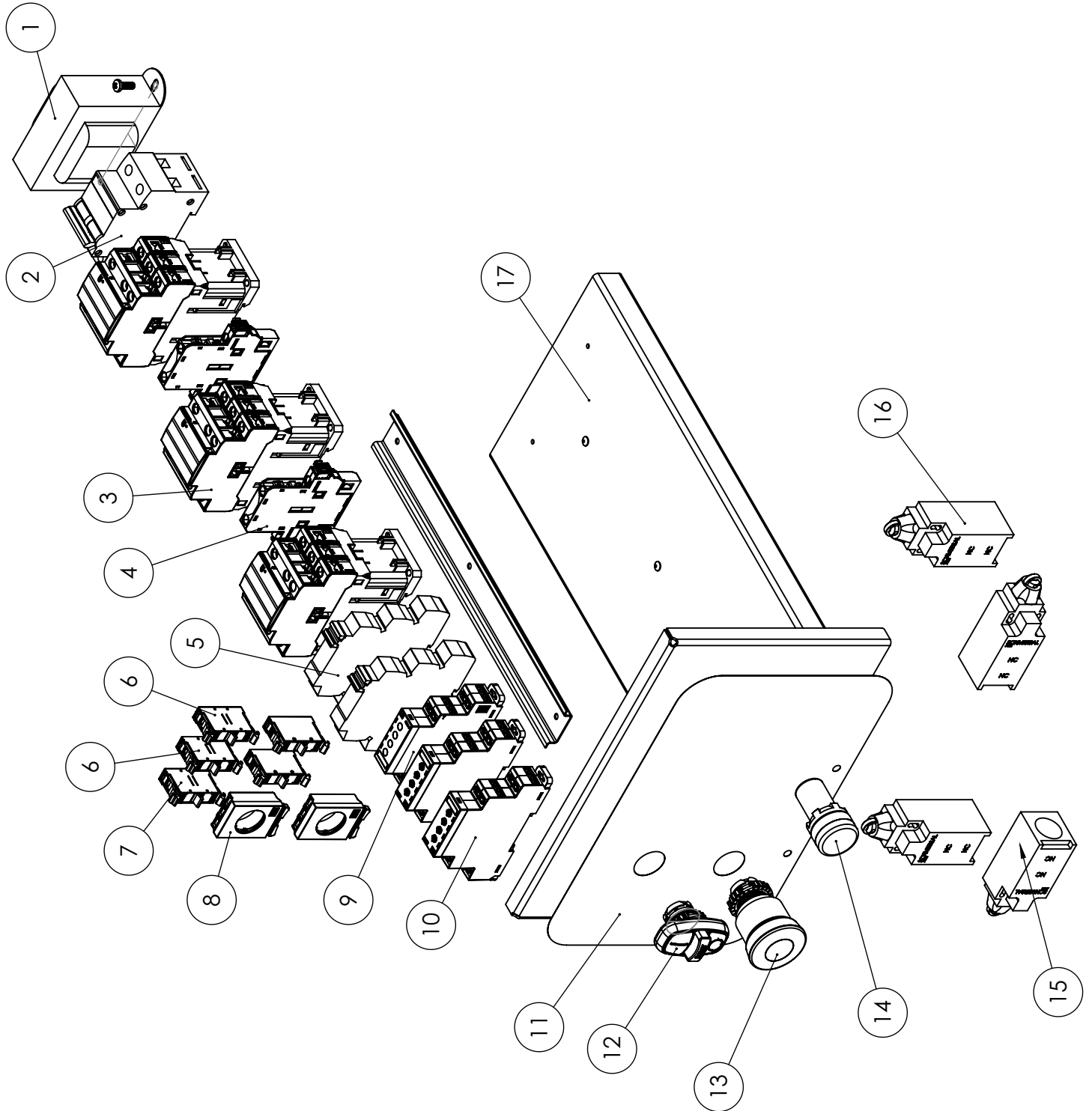
4	18	Rolamento
3	6362	Engrenagem Acopladora
2	6350	Bucha Guia Engrenagens
1	6393	Conj. Mancal Traseiro
IT	CÓDIGO	DESCRIÇÃO

CONJUNTO MANCAL FRONTAL (32364)



4	6362	Engrenagem Acopladora
3	18	Rolamento
2	6350	Bucha Guia Engrenagens
1	6392	Conj. Mancal Frontal
IT	CÓDIGO	DESCRIÇÃO

CONJUNTO ELÉTRICO (3953)



CONJUNTO ELÉTRICO (3953)

17	3955	Conjunto Painel Comando
16	75280	Chave Fim de Curso INM
15	70762	Chave Fim de Curso NF-NF
14	9441	Sinaleiro Vermelho
13	70710	Botão Emêrgencia
12	72241	Botão Triplo Liga/Desl/Reset
11	9480	Etiqueta Painel de Comando
10	9780	Temporizador
9	72194	Relé Segurança
8	72363	Flange Botão
7	72242	Bloco Contato NF
6	72243	Bloco Contato NA
5	9764	Relé Interface 2NANF
4	73654	Bloco Contato Auxiliar NF
3	73653	Contactora Relé
2	9460	Minidisjuntor Bipolar
1	71350	Transformador
IT	CÓDIGO	DESCRIÇÃO

LISTA DE REVISÕES

Revisão	Nº Série Inicial	Nº Série Final	CDA	Descrição

GRANO

ATENDIMENTO AO CONSUMIDOR
(0-XX-54) 3196-8730



www.grano.ind.br

Grano Equipamentos

Rua Adolfo Randazzo, 1668 - Cx. Postal 8012 - CEP. 95046-800 - Caxias do Sul - RS
CNPJ 90.771.833/0003-00