

GRANO

Manuais de Instruções e Operações

FBH240S

***Fatiadora de bolo
horizontal
FBH240S***

ÍNDICE

● Avisos Importantes.....	2
● Introdução.....	2
● Normas de Segurança.....	2
● Transporte.....	3
● Conheça seu Produto.....	3
● Cuidados com a Instalação.....	3
● Aprenda a usar seu Equipamento.....	3
● Limpeza.....	4
● Regulagem da Esteira.....	4
● Características Técnicas.....	4
● Vista Explodida.....	5 e 7
● Lista de Peças.....	6 e 8
● Esquema Elétrico.....	9
● Garantia.....	10

FBH 240S - Fatiadora de Bolo Horizontal

AVISOS IMPORTANTES

- Conservar com cuidado este manual para qualquer outra consulta;
- A instalação deve ser de acordo com as instruções do fabricante e por pessoas qualificadas e competentes;
- Para eventuais reparos, dirigir-se exclusivamente a um centro de assistência técnica autorizado pelo fabricante e solicitar peças de reposição originais;
- A não compreensão dos avisos acima pode comprometer a segurança do operador;
- Entre em contato com o fabricante para conseguir o endereço da autorizada mais próxima de você;
- O fabricante reserva-se o direito de modificar, em qualquer momento e sem prévio aviso o conteúdo desse manual.

INTRODUÇÃO MANUAL DE USO E MANUTENÇÃO

- O fabricante, com este manual de uso e manutenção, quer proporcionar informações técnicas para uma correta instalação e um correto funcionamento do seu equipamento. O usuário tem o dever e a responsabilidade de guiar-se por este. Junto com a descrição e das características, do funcionamento, da instalação e da manutenção se evidenciam os aspectos que se referem a segurança do operador.
- Antes do uso da máquina é necessário consultar este manual, aconselhamos ler com atenção e seguir rigorosamente as instruções recomendadas. No que se refere a segurança do operador, a máquina deve estar sempre em perfeitas condições.
- Este manual, é parte integrante da máquina e deve ser conservado em lugares de fácil acesso, conhecido por todos os operadores e colocado a disposição das pessoas que se encarregam das operações e reparações da máquina.

NORMAS DE SEGURANÇA

- Antes de colocar em funcionamento a máquina e a cada vez que houver alguma dúvida sobre o funcionamento, cada operador tem o dever de ler detalhadamente este manual.
- Em fase de localização e manutenção de avarias, tome as medidas idôneas a prevenir qualquer dano às pessoas e à máquina. Desconecte da rede elétrica antes de fazer qualquer tipo de reparo.
- Ao terminar qualquer operação de remoção ou neutralização de qualquer parte relacionada a segurança (sensores, proteções, etc.), reponha em seu devido lugar e revise que os mecanismos de segurança estejam posicionados corretamente.

FBH 240S - Fatiadora de Bolo Horizontal

TRANSPORTE

- A mercadoria viaja a risco do cliente. Eventuais contestações sobre o estado defeituoso da máquina deverão ser evidenciadas ao transportador no momento da entrega.

CONHEÇA SEU PRODUTO

- 1- Estrutura mista em aço carbono SAE 1020 com pintura epóx e aço inox;
- 2- Esteira transportadora de nylon revestida de PVC
- 3- Transmissão da esteira por corrente;
- 4- Fatiamento em até 7 camadas de 15 mm;
- 5- Rodízios para facilitar a locomoção do equipamento;
- 6- Lâminas de corte em aço mola;
- 7- Tampas de segurança para limpeza e manutenção internas;

CUIDADOS COM A INSTALAÇÃO

- 1- Coloque seu equipamento em uma superfície plana e nivelada;
 - 2- Antes de conectar a sua máquina na rede elétrica, certifique de que a voltagem indicada coincide com a da rede elétrica do seu estabelecimento;
- É indispensável que a rede em que for instalado o equipamento tenha a tensão estável. Caso sua rede for instável recomenda-se o uso de estabilizador. Deve ter as seguintes condições:

de 123 a 130V Monofásico 110V	de 215 a 225V Trifásico 220V
de 215 a 225V Monofásico 220V	de 370 a 390V Trifásico 380V

APRENDA A USAR SEU EQUIPAMENTO

- 1- Ligar a chave geral localizada na parte lateral direita da máquina;
- 2- Uma lâmpada sinalizadora vermelha acenderá indicando que a máquina está energizada. Reseta a máquina pressionando o botão azul que se apagará, indicando assim que ela está pronta para trabalhar.
- 3- Apertar o botão Liga que é uma chave bicolor pressionando: verde para ativar a esteira e as navalhas de corte e vermelho para destivar.
- 4- Para fatiar os bolos, basta apenas colocar suavemente os mesmos na esteira e aguardar a sua saída na outra extremidade. O bolo deve ter o diâmetro máximo de 26 centímetros.

FBH 240S - Fatiadora de Bolo Horizontal

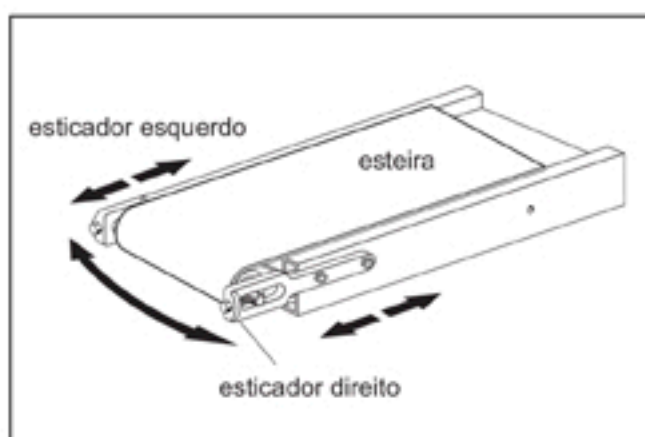
- 5- Cada vez que a tampa de inspeção sobre a esteira for levantada, o sistema de segurança da máquina interromperá o seu funcionamento. Para retomar ao modo operacional de antes, deve-se pressionar Reset e a chave Liga novamente.
- 6- Somente utilize o Botão de Emergência apenas em casos de extrema necessidade.

LIMPEZA

- Antes de efetuar a limpeza, certifique-se de que a máquina esteja com a chave geral na posição "Desligada".
- Usar somente panos úmidos para a limpeza.
- Puxe a bandeja localizada na parte inferior do equipamento para limpeza dos resíduos de bolo.
- Retire as tampas de inspeção na lateral da máquina e com um jato de ar comprimido ou com um pincel macio remova os farelos de bolo.
- Jamais utilize mangueiras e nem despeje água sobre o equipamento.

REGULAGEM DA ESTEIRA

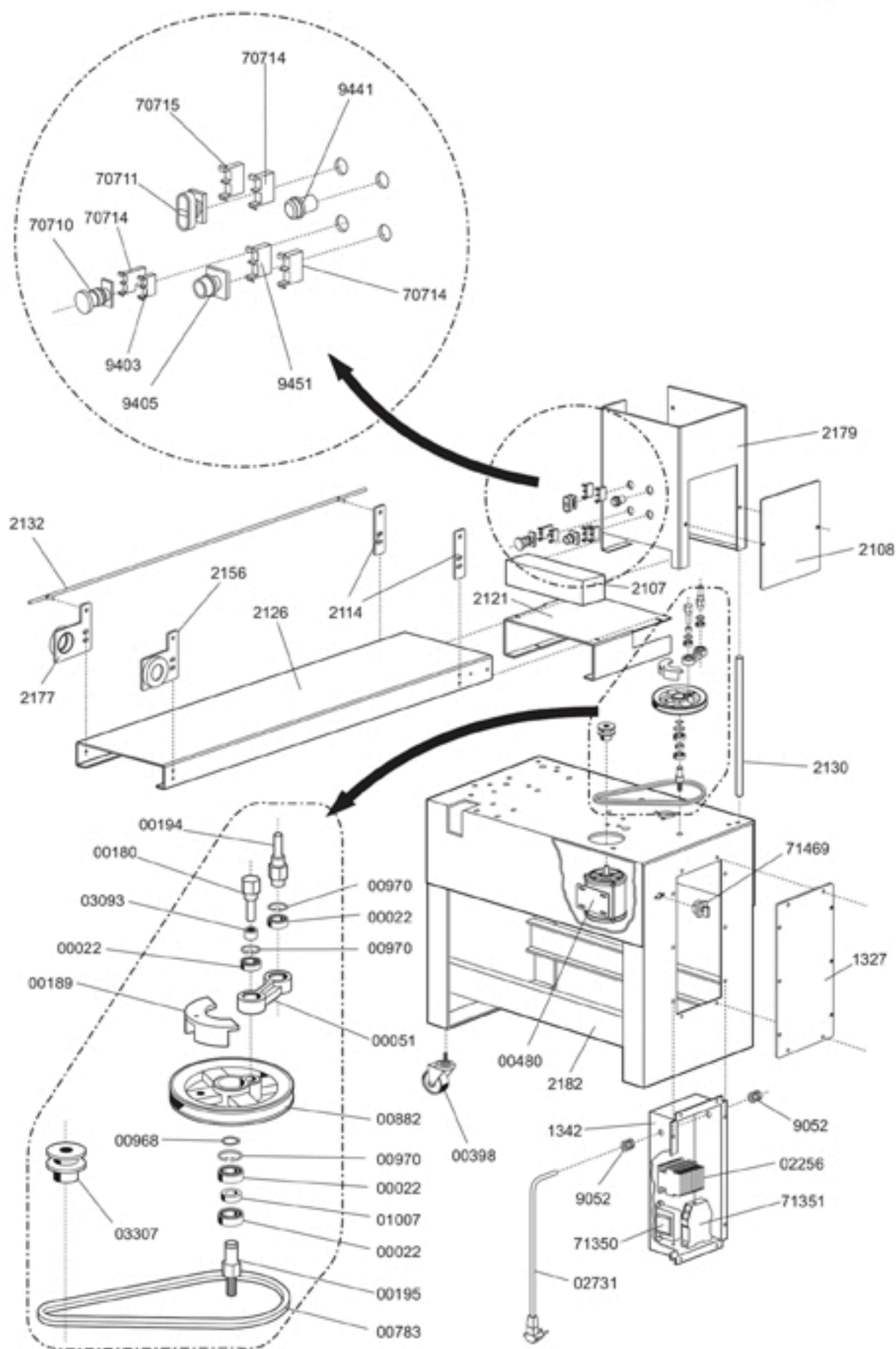
No caso da necessidade de aumentar ou diminuir o esticamento da esteira, a máquina possui dois esticadores que podem regular essa tensão, (figura ao lado). Após a regulagem, deve-se observar se a esteira não vai para os lados. No caso de ir para o lado direito, deve-se diminuir a tensão do esticador esquerdo e vice-versa no caso dela ir para a esquerda. Essa tensão não deve ser excessiva, apenas o suficiente para carregar a massa a ser transportada.



CARACTERÍSTICAS TÉCNICAS

Capacidade	10 bolos por minuto
Potência	Motor de 1/4 CV
Consumo	0,18 kW/h
Voltagem	110 ou 220V
Velocidade	740 RPM
Ciclagem	50/60 Hz
Peso Líquido	80 Kg
Dimensões	1150 x 1150 x 1460mm

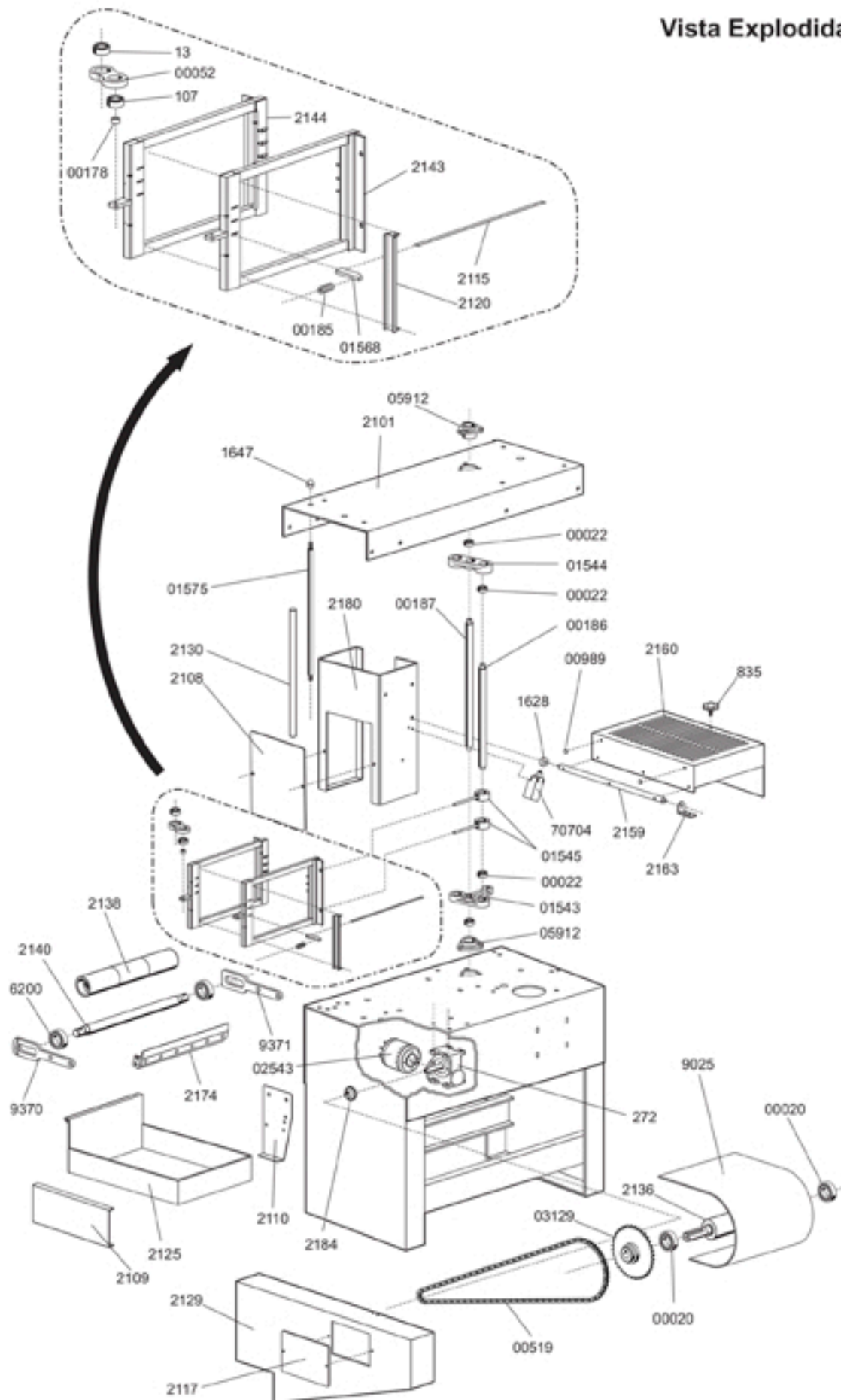
Vista Explodida



UTILITÁRIO REF.: FBH 240

CÓDIGO	DESCRIÇÃO DAS PEÇAS	CÓDIGO	DESCRIÇÃO DAS PEÇAS
70714	- BLOCO CONTATO 1 NF CLP 101	00022	- ROLAMENTO 6002
9441	- SINALEIRO	1327	- TAMPA PAINEL DE COMANDO
70715	- BLOCO CONTATO 1 NA CLP 110	00189	- CONTRA PESO
70711	- BOTAO DUPLO 22 MM IP65 CLBD 14 03/05 (WEG)	00051	- BIELA MENOR
2179	- CONJUNTO FECHAMENTO LATERAL DIREITA	00480	- MOTOR MONOFASICO 1/4CV 110/220V P4 60HZ
9451	- BLOCO ILUMINAÇÃO	2182	- CONJUNTO GABINETE COMPLETO
9405	- BOTÃO RESET	00882	- POLIA 1A 200
2132	- CONJUNTO GUIA BOLO	9052	- PRENSA CABO
2108	- TAMPA LATERAL DIR/ESQ	00968	- ANEL ELÁSTICO II 5
2156	-PORCA M6 INOX	00398	- RODÍZIO GRR 312N MPS 350/500 (FU)
2107	- PROTEÇÃO POLIA MOTOR	02256	- CONTACTORA CWM9.01
2121	- SUPORTE BANDEJA ESTEIRA	71351	- RELÉ DE SEGURANÇA
2114	- SUPORTE GUIA BOLO	01007	- ANEL PVC
2126	- BANDEJA ESTEIRA	03307	- POLIA 1A-065 F5/8 FP 12
2177	- CONJUNTO SUPERIOR CIL ESQUERDO	71350	- TRAFÓ E 127 524V 2A
2130	- ESPAÇADOR GABINETE	02731	- CABO PLUG INJETADO 3 X 1,50 X 2,50MT
71469	- CHAVE GERAL 20A	00195	- EIXO BALANCIN INFERIOR
00180	- EIXO ESPAÇADOR	00738	- CORREIA A 27
00970	- ANEL ELÁSTICO I32	70710	- BOTÃO EMERGÊNCIA VM CLE 2 40
03093	- ESPAÇADOR BIELA MENOR	70714	- BLOCO CONTATO 1 NF CLP 101
9403	- BLOCO CONTATO AUTO MONITORADO	00194	- EIXO BIELA FP 12 DIÂM. 19,05X64mm

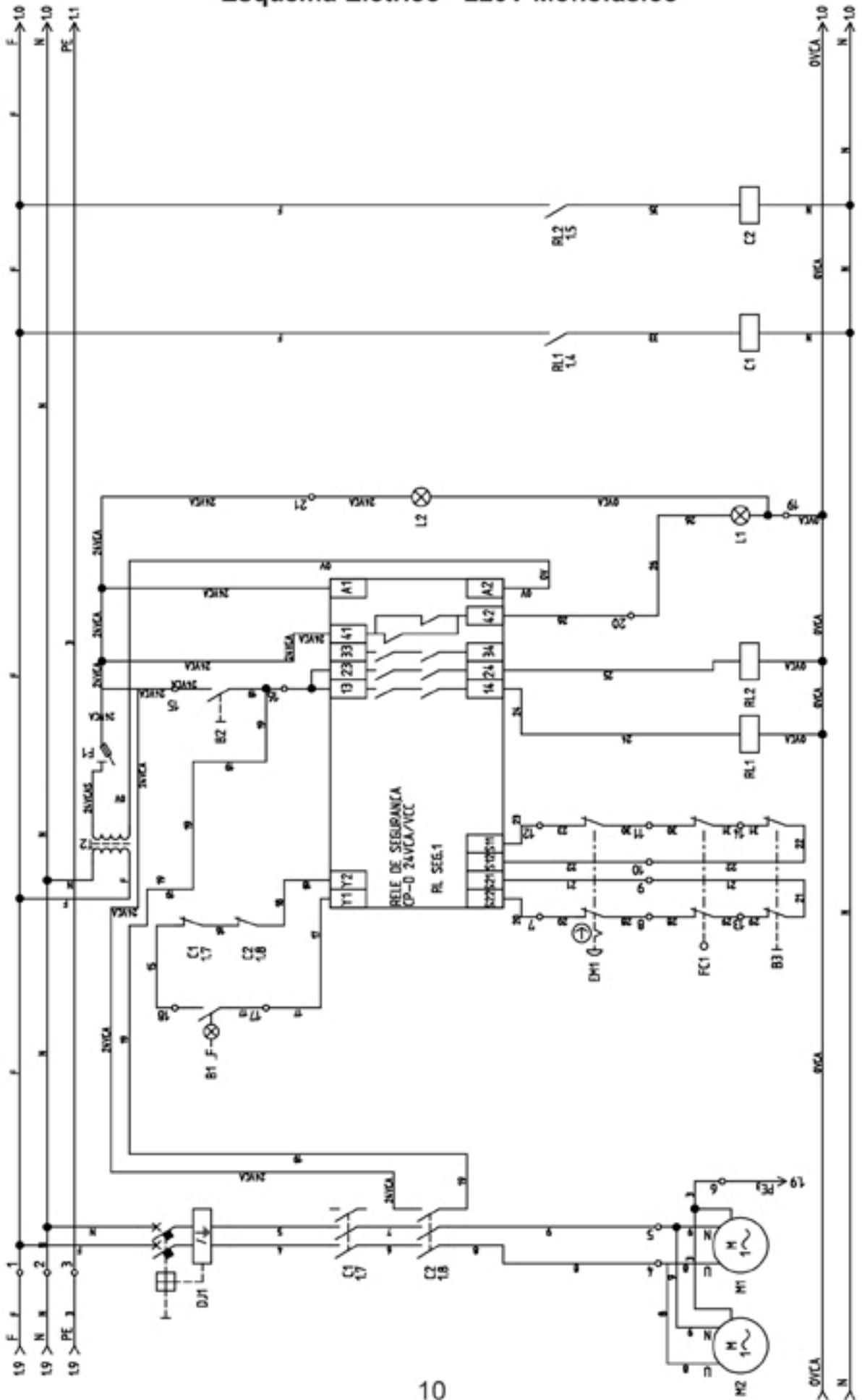
Vista Explodida



UTILITÁRIO REF.: FBH 240

CÓDIGO	DESCRIÇÃO DAS PEÇAS	CÓDIGO	DESCRIÇÃO DAS PEÇAS
13	- ROLAMENTO 6001 2RS	1628	- ACIONADOR MICRO INTERNO
00052	- BALANCIN	70704	- CHAVE FIM DE CURSO TR 236 02ZP
107	- ROLAMENTO 608 2RS	2159	- EIXO PROTEÇÃO SEGURANÇA
2144	- CONJUNTO QUADRO TRASEIRO	01545	- CONJUNTO REGULADOR DO QUADRO
2143	- CONJUNTO QUADRO DIANTEIRO	2163	- DOBRADIÇA
00178	- BUCHA	2138	- CILINDRO TRASEIRO
2115	- LÂMINA FACA FITA CSVD-13	01543	- MANCAL DO MOVIMENTADOR
2120	- FECHAMENTO LÂMINA	2140	- EIXO CILINDRO TRASEIRO
00185	- MOLA ESTICADORA LÂMINA	6200	- ROLAMENTO 6203 2RS
01568	- ENGATE LÂMINA SUPERIOR	9371	- BRAÇO ESTICADOR DIREITO
05912	- MANCAL ROLAMENTO Ø32	9025	- ESTEIRA TRANSPORTADORA
2101	- FECHAMENTO SUPERIOR	02543	- MOTOR MONOFASICO 1/3CV 11/22V P4 60HZ
1647	- PORCA CABEÇA CALOTA M12 ZB	2174	- CONJUNTO RASPADOR ESTEIRA
2117	- TAMPA ENGRENAGENS	9370	- BRAÇO ESTICADOR ESQUERDO
01544	- BIELA MAIOR	272	- REDUTOR 1 X 37 DIAM 90 C/ FLANGE
01575	- EIXO SUSTENTAÇÃO BALANCIN	2136	- CONJUNTO CILINDRO DIANTEIRO
00022	- ROLAMENTO 6002	03129	- CONJUNTO ENGRENAGEM Z40 MC 10/22
00187	- EIXO CENTRAL BALANCIN INFERIOR	2110	- SUPORTE BANDEJA DIREITA
2180	- CONJ FECHAMENTO LATERAL BALANCIN	2184	- ENGRENAGEM ROLO ESTEIRA
00186	- EIXO BALANCIN INFERIOR	2125	- BANDEJA APOIO
2160	- PROTEÇÃO SEGURANÇA	2109	- SUPORTE BANDEJA ESQUERDA
2130	- ESPAÇADOR GABINETE	2129	- CONJUNTO PROTEÇÃO CORRENTE
00989	- BATENTE F 57 MC 10/22	00020	- ROLAMENTO 6204 2RS
835	- MANÍPULO		
2108	- TAMPA LATERAL DIR/ESQ		

Esquema Eléctrico - 220V Monofásico



GRANO EQUIPAMENTOS

www.grano.ind.br

FALE CONOSCO

Assistencia@grano.ind.br